

Spécifications*

PERFORMANCE

Hauteur de travail, max. (600 kg)	66,80 m
Hauteur de travail, max. (320 kg)	71,60 m
Hauteur de travail, max. (100 kg)	71,60 m
Hauteur du Panier, max. (600 kg)	64,80 m
Hauteur du Panier, max. (320 kg)	69,60 m
Hauteur du Panier, max. (100 kg)	69,60 m
Déport avec 600 kg	32,00 m
Déport avec 320 kg	37,00 m
Déport avec 100 kg	42,00 m
Négatif, max.	17,00 m
Hauteur d'articulation, max.	46,00 m
Charge Panier, max.	600 kg
Bras de nacelle, mobile	220°
Panier rotatif	2 x 220°
Plage de rotation, max.	500°
Angle d'attaque, max.	9,0°

DIMENSIONS*

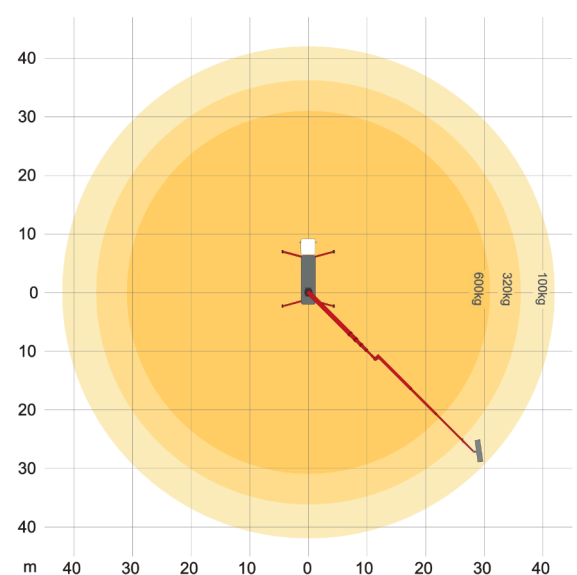
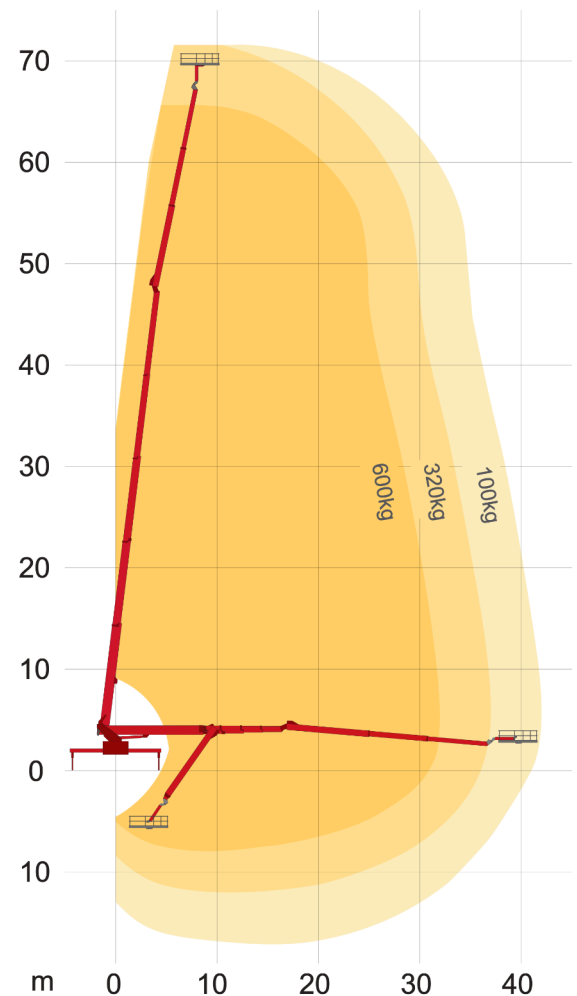
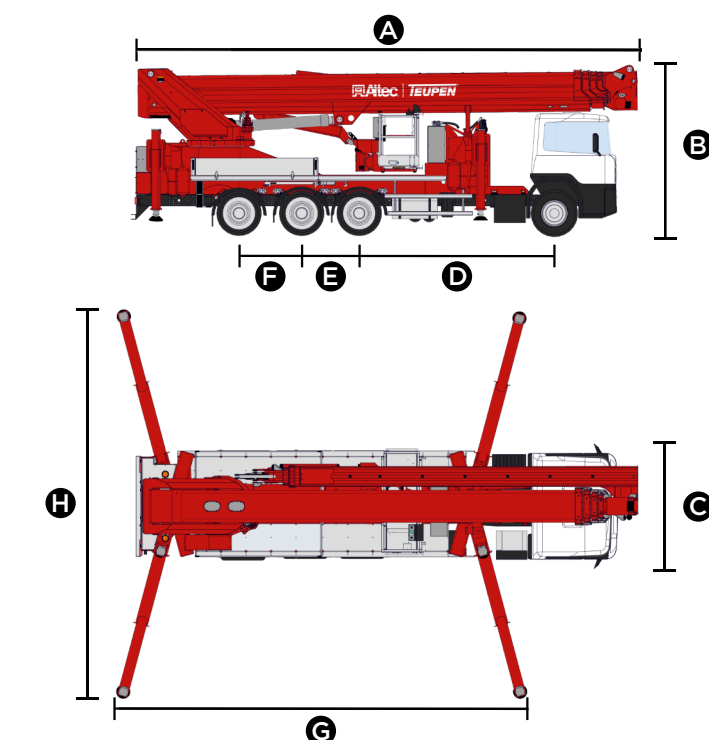
Panier télescopique (hauteur)	1,28 m
Panier télescopique longueur, min. / max.	2,40 m / 3,80 m
Panier télescopique largeur	0,95 m
Longueur (A)	11,80 m
Hauteur (B)	3,96 m
Largeur (C)	2,48 m
Entraxe (D) / (E) / (F)	4,55 m / 1,35 m / 1,45 m

Appui

Longueur, max. (G)	12,20 m
Largeur, max. (H)	9,00 m
Charge ponctuelle sous disque d'appui, max.	260,00 kN

VEHICULE

Constructeur	Scania
Type	P 500
Cabine	P Lang
Puissance du moteur	500 ch
Classe de pollution	Euro 6
Axes	8 x 4 * 4
Poids total autorisé	32000 kg



NORMES

Norme harmonisée DIN EN 280:2016

La hauteur de travail et la portée peuvent varier de +/- 3 % par rapport aux valeurs indiquées.
* Données techniques préliminaires - sous réserve de modifications.
** Le poids et les dimensions peuvent varier selon les options et les accessoires.

VEHICULE

- Montage possible sur différents modèles de Scania, MAN et Volvo.
- La structure de la plate-forme permet d'avoir une cabine longue, par exemple pour une cabine de couchage.
- Caméra de recul installée par le fabricant.
- Les véhicules d'une longueur inférieure à 12,00 mètres peuvent être autorisés sans autorisation spécifique.

STABILISATION

- Appui variable en continu pour une portée latérale dynamiquement adaptée.
- Exploitation d'une plus grande zone de travail dans un diagramme de travail circulaire grâce à une disposition innovante des supports.
- Stabilisation rapide électrohydraulique avec stabilisation automatique et une infinité de variantes de stabilisation.
- La radiotélécommande permet à l'opérateur d'avoir une vue d'ensemble directe sur chaque support pour un positionnement précis.
- Excellente visibilité dans l'espace de circulation grâce à l'éclairage de la zone d'appui et aux feux clignotants sur les béquilles.
- Pas besoin de positionner manuellement les plateaux d'appui avant le soutien.

SYSTÈME DE LA NACELLE

- Bras supérieur & inférieur télescopique en profilés d'acier avec une grande hauteur de recouvrement de 46 m.
- Un système hydraulique puissant assure un fonctionnement souple et sûr de la plate-forme, même sous charge.
- Flexibilité de positionnement maximale grâce au panier rotatif (2 x 220°) et à la flèche mobile à 220°.
- Panier avec réception de panneaux et potence de charge (charge utile 300 kg ou 400 kg).
- Le panier télescopique hydraulique offre suffisamment d'espace aux opérateurs avec leurs outils et leurs matériaux.
- Anémomètre avec indication de la vitesse du vent sur l'écran.
- Siège pliant peu encombrant dans le panier.

COMMANDE

- Système de commande facile à utiliser pour un fonctionnement rapide et sûr.
- Concept de commande TEUPEN intuitif et choix de trois autres concepts de commande courants sur le marché.
- Deux grands écrans couleur (1x panier, 1x arrière du véhicule).
- Terminal de commande supplémentaire avec les données de fonctionnement actuelles de la plate-forme de travail dans la cabine du conducteur.
- Commande d'éclairage possible via tous les écrans.
- Deux caméras au point d'articulation de la plate-forme de travail (1x vers le véhicule et 1x vers la nacelle) avec affichage via des écrans de contrôle.
- Fonction de démarrage du travail avec quatre positions de départ: Le panier est positionné près du sol pour l'entrée.
- Fonction de mémoire: Toute position peut être stockée et rappelée (deux emplacements de mémoire).
- Fonction Coming Home - Retour automatique du bras en position de transport
- Télécommande radio supplémentaire pour une commande confortable des stabilisateurs et de la plate-forme avec une visibilité panoramique depuis le sol.
- Dispositif start/stop du moteur directement depuis le panier

PRODUCTIVITÉ, SÉCURITÉ, QUALITÉ

- Le générateur hydraulique de 6,5 kVA permet d'utiliser un grand nombre d'outils dans la nacelle.
- Préparation à divers systèmes d'accès à distance, par exemple pour les diagnostics à distance.
- Protection contre les collisions sur le panier.
- Connexions dans le panier:
 - Électrique 24 V / 230 V / 400 V
 - Hydraulique ETHMA classe D
- Éclairage de travail à LED dans et sur la nacelle, sur les flèches et pour les zones de travail au sol pour une visibilité optimale.
- Les données de fonctionnement de la machine s'affichent à l'écran, notamment
 - le niveau et la température de l'huile
 - le niveau de carburant
 - l'affichage du limiteur de couple de charge
 - la charge au panier et les réserves
- Opération d'urgence depuis la nacelle et depuis le sol via la télécommande radio.
- Système d'interphone par radio pour la communication entre la nacelle et le sol.
- Coffre de rangement verrouillable à l'arrière. D'autres coffres de rangement personnalisables sont disponibles sur demande.
- 4x plaques stabilisatrices robustes avec support de transport.
- Peinture standard de haute qualité de la flèche en RAL 3020 (rouge) et du cylindre hydraulique en RAL 9006 (aluminium blanc).
- Envoi d'informations sur le service via le QR code affiché à l'écran.
- Accès facile à la maintenance grâce à l'éclairage et à la fonction de diagnostic intuitif.

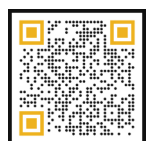
OPTIONS & ACCESSOIRES**

- Peinture spéciale monochrome selon couleurs RAL***
- Peinture spéciale bicolore selon couleurs RAL***
- Feux clignotants supplémentaires sur le système de la nacelle
- 1 phare à LED (nacelle)
- Protection anti-collision supplémentaire par capteur sous la nacelle

COORDONNÉES

TEUPEN Maschinenbau GmbH
Marie-Curie-Str. 13
48599 Gronau, Germany

Phone +49 2562 8161 0
Fax +49 2562 8161 888
E-Mail mail@teupen.com



2026-A_FR

* Données techniques préliminaires – sous réserve de modifications.
** Le poids et les dimensions peuvent varier selon les options et les accessoires.
*** Sauf peinture métallisée, couleurs fluorescentes et couleurs spéciales

TEUPEN se réserve le droit d'améliorer constamment ses produits. Sous réserve d'erreurs et de modifications du produit, les photos et schémas ne servent qu'à des fins d'illustration. Pour une utilisation correcte de nos produits, il est impératif de consulter la notice de conduite. Une utilisation non conforme aux directives pourrait entraîner des blessures graves, voire mortelles. TEUPEN se réserve le droit de modifier ses équipements. Seules les conditions de garantie écrites sont retenues. TEUPEN n'accorde pas d'autres extensions de garantie que celles stipulées par écrit. « TEUPEN », « LEO Series » et « Access redefined » sont des marques déposées de TEUPEN Maschinenbau GmbH aux États Unis et dans de nombreux autres pays.
© 2025 TEUPEN Maschinenbau GmbH.