

# LEO34GTplus

## Spécifications

### PERFORMANCE

Hauteur de travail, max.	34,10 m
Hauteur du Panier, max.	32,10 m
Déport avec 140 kg	19,90 m
Déport avec 300 kg	18,90 m
Déport avec 400 kg	18,00 m
Négatif, max.	9,20 m
Hauteur d'articulation, max.	21,00 m
Charge Panier, max.	400 kg
Bras de nacelle, mobile	200°
Panier rotatif	2 x 220°
Plage de rotation, max.	450°
Inclinaison max. du sol pour l'appui	16,7° / 30,0 %
Châssis réglable en hauteur et largeur	23 cm / 12 cm
Pente franchissable, max.	16,7° / 30,0 %
Angle d'attaque, max.	16,7° / 30,0 %
Vitesse de marche, max.	3,0 km/h

### DIMENSIONS\*

Panier (hauteur) <b>(A)</b>	1,10 m
Panier (longueur) <b>(B)</b>	1,50 m
Panier (largeur) <b>(C)</b>	0,80 m
Longueur <b>(D)</b>	7,85 m
Longueur sans panier <b>(E)</b>	7,00 m
Hauteur <b>(F)</b>	1,99 m
Largeur hors tout, min. <b>(G)</b>	1,59 m
Garde au sol, max. <b>(H)</b>	0,40 m
Chenille (longueur x largeur) <b>(I)</b>	2,12 m x 0,30 m

### Appui

Largeur: Longueur <b>(J)</b> x Largeur <b>(K)</b>	5,31 m x 5,20 m
Étroit: Longueur <b>(L)</b> x largeur <b>(M)</b>	7,30 m x 2,70 m
Gauche ou droite étroit: Largeur <b>(N)</b>	4,00 m
Plateau d'appui (longueur x largeur)	0,50 m x 0,22 m

### POIDS\*

Poids total	8210 kg
Charge utile en position de transport	6,20 kN/m <sup>2</sup>
Charge utile en position de travail	3,06 kN/m <sup>2</sup>
Charge ponctuelle sous disque d'appui, max.	57,70 kN

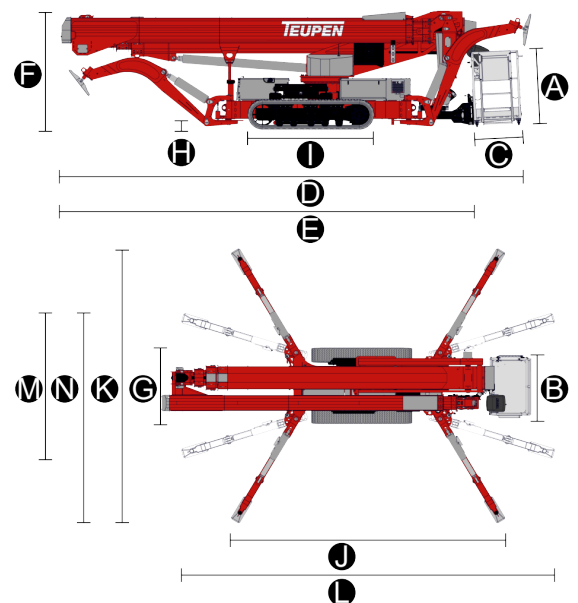
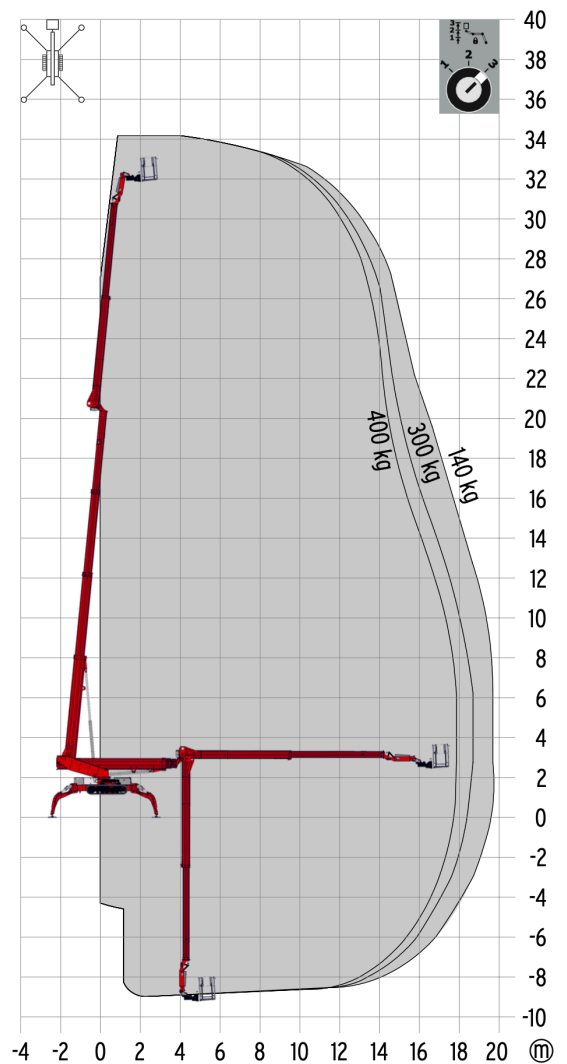
### ENTRAÎNEMENT

#### Entraînement standard

- Moteur électrique 400 V, 11 A, 50 Hz, 5,5 kW
- Moteur à combustion (Diesel) Kubota D1305 (18kW/24,47ch)
- Volume du réservoir (moteur Diesel) 32,00 l

### ALIMENTATION

Puissances connectées maximales	400 V / 16 A / 50 Hz
---------------------------------	----------------------



### NORMES

Norme harmonisée DIN EN 280:2016

La hauteur de travail et la portée peuvent varier de +/- 3 % par rapport aux valeurs indiquées.  
\* Le poids et les dimensions peuvent varier selon les options et les accessoires.

## Équipement

### SYSTÈME D'ENTRAÎNEMENT

- Puissant système d'entraînement à chenilles avec système de freinage hydraulique
- Manoeuvre précise grâce à une télécommande radio sensible
- Chenilles blanches en caoutchouc, non marquante, avec profilé disposé spécialement pour une adhérence optimale
- Système d'entraînement à chenilles hydrauliquement réglable en hauteur et en largeur

### STABILISATION

- Stabilisation électro-hydraulique avec système automatique de mise à niveau et contrôle de pression
- Système d'appui variable avec appui étroit unilatéral ou bilatéral
- Patins des stabilisateurs, acier

### SYSTÈME DE LA NACELLE

- Bras supérieur et bras inférieur télescopiques
- Toutes les fonctions peuvent être commandées au moyen de la télécommande radio
- Pupitre de commande robuste et verrouillable
- Rotation horizontale du panier à 2 x 220° pour plus de flexibilités
- Rotation verticale du pendulaire à 200°
- Système de changement et panier
- Fonction Coming Home et fonction mémoire - Possibilité d'enregistrer un point quelconque du diagramme de fonctionnement et d'y réactiver par pression de bouton
- Radiocommande avec écran 2 lignes
- Coupure d'hauteur pour plateforme de travail avec 2 points de commutation
- Déport, éligible

### ENTRAÎNEMENT

- Moteur électrique (400 V, 11 A, 50 Hz, 5,5 kW)
- Moteur Diesel Kubota D1305 (18,0 kW / 24,47 ch)
- Dispositif de démarrage/arrêt du moteur à combustion directement depuis la nacelle

### PRODUCTIVITÉ, SÉCURITÉ, QUALITÉ

- Évacuation de secours hydraulique via la pompe électrique
- Entraînement hydraulique supplémentaire dans le pupitre de commande pour la mise en sécurité de la structure de la plateforme par le pupitre de commande dans la nacelle
- Prise électrique au panier (230 V / 16 A)
- Plateforme de capteurs à ultrasons
- 2 phares à LED (unité d'entraînement)
- Panier amovible, fonctionnement de l'entraînement sans plate-forme possible
- Coffret verrouillable pour la télécommande radio
- Faisceaux électriques protégés à l'intérieur pour la commande de la nacelle
- Installation hydraulique remplie d'huile biodégradable en série
- Peinture de haute qualité RAL3020 (rouge)
  - Vérins hydrauliques RAL9006 (aluminium blanc)
  - Support moteur & composant RAL9006 (aluminium blanc)
- Clapets antiretour hydrauliquement déblocables directement sur les vérins hydrauliques
- Limiteurs de pression pour la protection du système hydraulique
- Écran au panneau de commande
- Écran supplémentaire dans le boîtier de commande
- Compteur d'heures de service

\* Le poids et les dimensions peuvent varier selon les options et les accessoires.  
\*\* Sauf peinture métallisée, couleurs fluorescentes et couleurs spéciales.

### OPTIONS\*

- Entraînement par batteries (lithium) 96 V
- Peinture spéciale monochrome selon couleurs RAL\*\*
- Peinture spéciale bicolore selon couleurs RAL\*\*
- Fixation de transport pour plaques coulissantes, verrouillable
- Générateur hydraulique
- Paquet d'arbres light
  - 4 protections de tiges de vérins d'appui
- Kit élagueur composé de
  - Paquet d'arbres light
  - Couvercle sur le bac à composants
- Feux clignotants sur l'appui (12 V ou 24 V)
- Feux clignotants sur la tourrelle (12 V ou 24 V)
- Feux clignotants sur le panier (12 V ou 24 V)
- 2 phares à LED (tourrelle)
- 1 phare à LED (nacelle)
- Coupure automatique et contrôle du verrouillage d'échelle de la nacelle
- Bande de cuivre, point de pivot
- Arrivée d'eau, d'air au panier
- TOPS (TEUPEN protection de l'opérateur) pour les tailles de plate-forme 900x800 or 1200x800
- TOPS (TEUPEN protection de l'opérateur) pour les tailles de plate-forme 1500x800 or 2000x800
- Panier 900 x 800
- Panier 1200 x 800
- Panier 2000 x 800
- Main-courante de protection pour plateformes (900 x 800, 1200 x 800, 1500 x 800, 2000 x 800)

### ACCESSOIRES

- Harnais de sécurité
- Plaque coulissante en plastique (900 x 300 x 80 mm)
- Plaque de roulage (2000 x 800 x 15 mm)
- Dispositif de levage (capacité de 450kg)
- Panier supplémentaire 900 x 800
- Panier supplémentaire 1200 x 800
- Panier supplémentaire 2000 x 800

### COORDONNÉES

**TEUPEN Maschinenbau GmbH**  
Marie-Curie-Str. 13  
48599 Gronau, Germany

Phone +49 2562 8161 0  
Fax +49 2562 8161 888  
E-Mail mail@teupen.com



2026-A\_FR

TEUPEN se réserve le droit d'améliorer constamment ses produits. Sous réserve d'erreurs et de modifications du produit, les photos et schémas ne servent qu'à des fins d'illustration. Pour une utilisation correcte de nos produits, il est impératif de consulter la notice de conduite. Une utilisation non conforme aux directives pourrait entraîner des blessures graves, voire mortelles. TEUPEN se réserve le droit de modifier ses équipements. Seules les conditions de garantie écrites sont retenues. TEUPEN n'accorde pas d'autres extensions de garantie que celles stipulées par écrit. « TEUPEN », « LEO Series » et « Access redefined » sont des marques déposées de TEUPEN Maschinenbau GmbH aux États Unis et dans de nombreux autres pays.  
© 2025 TEUPEN Maschinenbau GmbH.