

## Spécifications

### PUISSANCE

Hauteur de travail, max. (300 kg / 400 kg)	30,00 m / 27,00 m
Hauteur de travail, max. (des deux côtés étroit)	25,00 m
Hauteur du Panier, max. (d'un côté étroite)	27,00 m
Hauteur du Panier, max. (300 kg / 400 kg)	28,00 m / 25,00 m
Hauteur du Panier, max. (des deux côtés étroit)	23,00 m
Hauteur du Panier, max. (d'un côté étroite)	25,00 m
Déport avec 400 kg	12,70 m
Déport avec 300 kg	14,00 m
Déport avec 140 kg	16,00 m
Déport horizontal, max. (des deux côtés étroit)	14,50 m
Charge Panier, max.	400 kg
Charge Panier, max. (des deux côtés étroit)	250 kg
Bras de nacelle, mobile	180°
Panier rotatif	180°
Plage de rotation, max.	450°
Inclinaison max. du sol pour l'appui	16,7° / 30,0 %
Châssis réglable en hauteur et largeur	24 cm / 22 cm
Pente franchissable, max.	16,7° / 30,0 %
Angle d'attaque, max.	21,0° / 38,0 %
Vitesse de marche, max.	3,0 km/h

### DIMENSIONS\*

Panier (hauteur) (A)	1,10 m
Panier (longueur) (B)	1,20 m
Panier (largeur) (C)	0,80 m
Longueur (D)	7,70 m
Longueur sans panier (E)	7,50 m
Hauteur (F)	1,98 m
Largeur hors tout, min. (G)	1,58 m
Garde au sol, max. (H)	0,43 m
Chenille (longueur x largeur) (I)	1,92 m x 0,25 m

### Appui

Largeur: Longueur (J) x Largeur (K)	5,51 m x 5,60 m
Étroit: Longueur (L) x largeur (M)	7,55 m x 2,99 m
Gauche ou droite étroit: Largeur (N)	4,30 m
Étroit à l'avant ou à la l'arrière: Longueur (O)	6,53 m
Plateau d'appui (longueur x largeur)	0,31 m x 0,22 m

### POIDS\*

Poids total	4550 kg
Charge utile en position de transport	3,60 kN/m <sup>2</sup>
Charge utile en position de travail	1,81 kN/m <sup>2</sup>
Charge ponctuelle sous disque d'appui, max.	32,00 kN

### ENTRAÎNEMENT

#### Entraînement standard

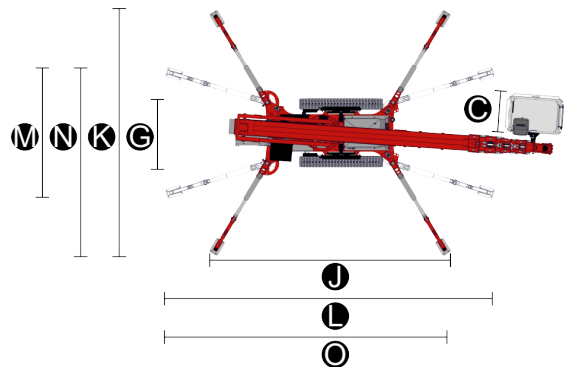
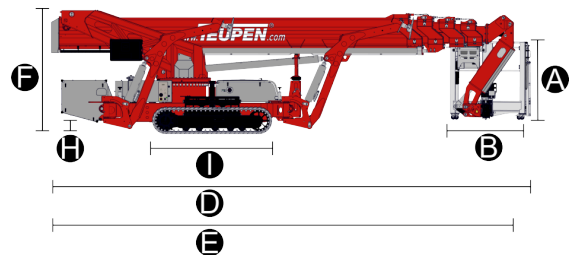
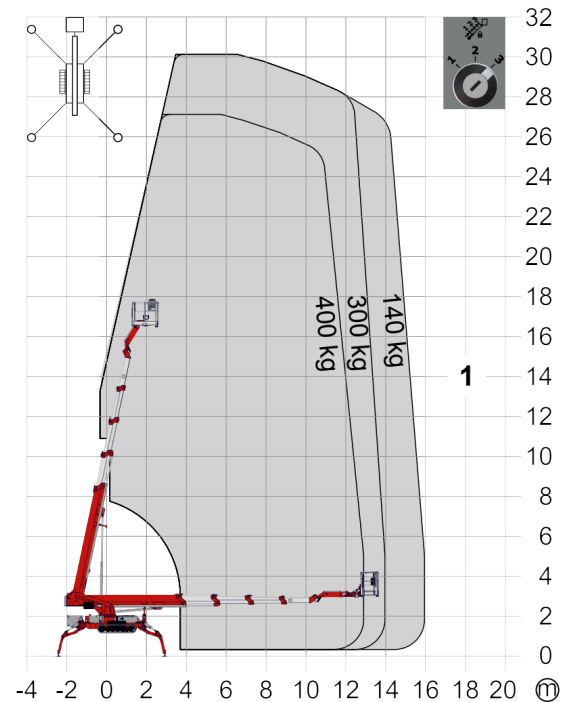
- Moteur électrique 230 V, 12,9 A, 2,2 kW
- Moteur à combustion (Diesel) Kubota D902 (16,1kW/21,9ch)
- Volume du réservoir (moteur Diesel) 39,0 l

#### Types de entraînement optionnels

- Entraînement par batterie (AGM) 80 V

### ALIMENTATION

Puissances connectées maximales	230 V / 16 A
---------------------------------	--------------



### NORMES

Norme harmonisée DIN EN 280:2016

La hauteur de travail et la portée peuvent varier de +/- 3 % par rapport aux valeurs indiquées.  
\* Le poids et les dimensions peuvent varier selon les options et les accessoires.

## Équipement

### SYSTÈME D'ENTRAÎNEMENT

- Puissant système d'entraînement à chenilles avec système de freinage hydraulique
- Manoeuvre précise grâce à une télécommande radio sensible
- Chenilles blanches en caoutchouc, non marquante, avec profilé disposé spécialement pour une adhérence optimale
- Système d'entraînement à chenilles hydrauliquement réglable en hauteur et en largeur

### STABILISATION

- Stabilisation électro-hydraulique avec système automatique de mise à niveau et contrôle de pression
- Système de stabilisation variable:
  - soutien large
  - soutien étroit
  - soutien gache ou droite
  - soutien avant ou arrière
- Patins des stabilisateurs, acier

### SYSTÈME DE LA NACELLE

- Flèche du bras inférieur en acier en 4 parties sur guides coulissants inclinés à faible usure
- Toutes les fonctions peuvent être commandées au moyen de la télécommande radio
- Pupitre de commande robuste et verrouillable
- Rotation horizontale du panier à 180° pour plus flexibilités
- Rotation verticale du pendulaire à 180°
- Système de changement et panier
- Fonction Coming Home et fonction mémoire - Possibilité d'enregistrer un point quelconque du diagramme de fonctionnement et d'y réactiver par pression de bouton
- Radiocommande avec écran 2 lignes

### ENTRAÎNEMENT

- Moteur électrique (230 V, 12,9 A, 2,2 kW)
- Moteur Diesel Kubota D902 (16,1 kW / 21,9 ch)
- Dispositif de démarrage/arrêt du moteur à combustion directement depuis la radiocommande

### PRODUCTIVITÉ, SÉCURITÉ, QUALITÉ

- Évacuation de secours hydraulique via la pompe électrique
- Entraînement hydraulique supplémentaire dans le pupitre de commande pour la mise en sécurité de la structure de la plateforme par le pupitre de commande dans la nacelle
- Prise électrique au panier (230 V / 16 A)
- 2 phares à LED (unité d'entraînement)
- Panier amovible avec point d'ancrage pour harnais de sécurité et rangement outillages
- Fonctionnement de l'entraînement sans plate-forme possible
- Coffret verrouillable pour la télécommande radio
- Faisceaux électriques protégés à l'intérieur pour la commande de la nacelle
- Installation hydraulique remplie d'huile biodégradable
- Peinture de haute qualité RAL3020 (rouge)
  - Vérins hydrauliques RAL9006 (aluminium blanc)
  - Support moteur & composant RAL9006 (aluminium blanc)
- Clapets antiretour hydrauliquement débloqués directement sur les vérins hydrauliques
- Limiteurs de pression pour la protection du système hydraulique
- Écran au panneau de commande
- Compteur d'heures de service

\* Le poids et les dimensions peuvent varier selon les options et les accessoires.  
\*\* Sauf peinture métallisée, couleurs fluorescentes et couleurs spéciales.

### OPTIONS\*

- Entraînement par batteries (AGM) 80V
- Peinture spéciale monochrome selon couleurs RAL\*\*
- Peinture spéciale bicolore selon couleurs RAL\*\*
- Coupure d'hauteur, 2 points de commutation
- Fixation de transport pour plaques coulissantes, verrouillable
- Générateur hydraulique
- Paquet d'arbres light
  - 4 protections de tiges de vérins d'appui
- Kit élagueur composé de
  - Paquet d'arbres light
  - Protection de capot (réservoir hydraulique)
  - Protection de capot (tourelle)
  - Protection de capot (boîtier de contrôle)
  - Protection de capot (réducteur rotatif)
- Écran supplémentaire dans le boîtier de contrôle
- Feux clignotants sur l'appui (12 V ou 24 V)
- Feux clignotants sur la tourelle (12 V ou 24 V)
- Feux clignotants sur le panier (12 V ou 24 V)
- 2 phares à LED (tourelle)
- 1 phare à LED (nacelle)
- Coupure automatique et contrôle du verrouillage d'échelle de la nacelle
- Arrivée d'eau, d'air au panier
- Mousquetons, tubes
- TOPS (TEUPEN protection de l'opérateur) pour les tailles de plate-forme 900x800 or 1200x800
- TOPS (TEUPEN protection de l'opérateur) pour les tailles de plate-forme 1500x800 or 2000x800
- Panier 900 x 800
- Panier 1500 x 800
- Panier 2000 x 800
- Main-courante de protection pour plateformes (900 x 800, 1200 x 800, 1500 x 800, 2000 x 800)

### ACCESSOIRES

- Harnais de sécurité
- Plaque coulissantes en plastique (900 x 300 x 80 mm)
- Plaque de roulage (2000 x 800 x 15 mm)
- Dispositif de levage (capacité de 450 kg)
- Panier supplémentaire 900 x 800
- Panier supplémentaire 1500 x 800
- Panier supplémentaire 2000 x 800

### COORDONNÉES

**TEUPEN Maschinenbau GmbH**  
Marie-Curie-Str. 13  
48599 Gronau, Germany

Phone +49 2562 8161 0  
Fax +49 2562 8161 888  
E-Mail mail@teupen.com



2026-A\_FR

TEUPEN se réserve le droit d'améliorer constamment ses produits. Sous réserve d'erreurs et de modifications du produit, les photos et schémas ne servent qu'à des fins d'illustration. Pour une utilisation correcte de nos produits, il est impératif de consulter la notice de conduite. Une utilisation non conforme aux directives pourrait entraîner des blessures graves, voire mortelles. TEUPEN se réserve le droit de modifier ses équipements. Seules les conditions de garantie écrites sont retenues. TEUPEN n'accorde pas d'autres extensions de garantie que celles stipulées par écrit. « TEUPEN », « LEO Series » et « Access redefined » sont des marques déposées de TEUPEN Maschinenbau GmbH aux Etats Unis et dans de nombreux autres pays.  
© 2025 TEUPEN Maschinenbau GmbH.