

Spécifications

LE23T

TEUPEN[®]
...access redefined

since '77

PUISSANCE

Hauteur de travail, max.	23,20 m
Hauteur du Panier, max.	21,20 m
Déport avec 250 kg	12,50 m
Déport avec 80 kg	15,60 m
Charge Panier, max.	250 kg
Bras de la nacelle, mobile	180 °
Panier rotatif	180 °
Plage de rotation, max.	450 °
Inclinaison max. du sol pour l'appui	16,7 ° / 30,0 %
Châssis réglable en hauteur et largeur	19 / 46 cm
Pente franchissable, max.	16,7 ° / 30,0 %
Angle d'attaque	19,0 ° / 34,0 %
Vitesse de marche	2,5 km/h

DIMENSIONS*

Panier (hauteur) (A)	1,10 m
Panier (longueur) (B)	1,20 m
Panier (largeur) (C)	0,80 m
Longueur (D)	6,20 m
Longueur sans panier (E)	6,20 m
Hauteur (F)	1,99 m
Largeur hors tout, min. (G)	0,99 m
Garde au sol, max. (H)	0,42 m
Chenille (longueur x largeur) (I)	1,45 x 0,20 m
Surface d'appui large (longueur) (J)	4,68 m
Surface d'appui large (largeur) (K)	4,68 m
Surface d'appui d'un côté étroit (longueur) (L)	6,17 m
Surface d'appui d'un côté étroit (largeur) (M)	3,82 m
Surface d'appui des deux côtés étroit (largeur) (N)	2,96 m
Ø du disque d'appui	0,18 m

POIDS

Poids total*	2990 kg
Charge utile en position de transport	3,58 kN/m ²
Charge utile en position de travail	1,78 kN/m ²
Charge ponctuelle sous le disque d'appui, max.	23,70 kN

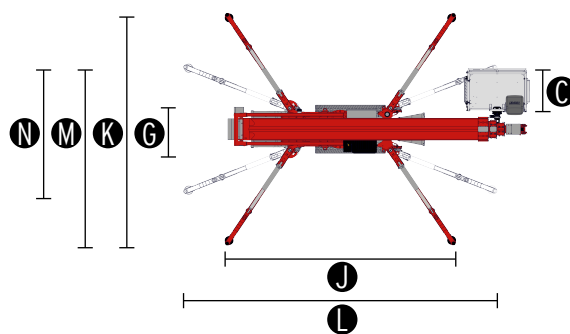
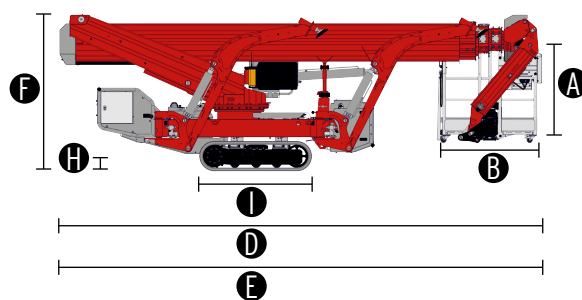
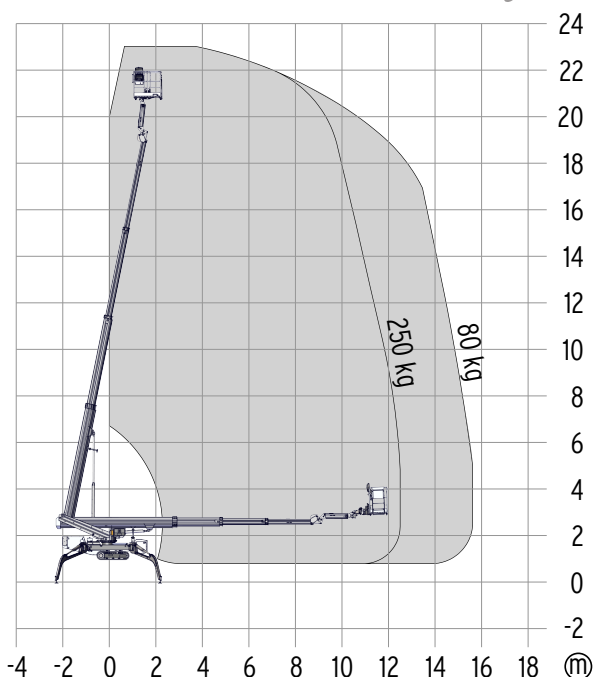
ENTRAÎNEMENT

Entraînement standard:

■ Moteur électrique	(230 V, 12,9 A, 2,2 kW)
■ Moteur à combustion (Diesel)	Kubota Z602 (10,8 kW / 14,7 PS)
Volume du réservoir (moteur diesel)	11,5 l

Alimentation

Puissances connectées maximales	230 V / 16 A
---------------------------------	--------------



NORMES

Norme harmonisée EN280:2016

* La hauteur de travail et la portée peuvent varier de +/- 3% par rapport aux valeurs indiquées.
* Le poids et les dimensions peuvent varier selon les options et les accessoires.

SYSTÈME D'ENTRAÎNEMENT

- Puissant système d'entraînement à chenilles avec système de freinage hydraulique
- Manœuvre précise grâce à une télécommande radio sensible
- Chenilles d'intérieur non marquantes avec une faible profondeur de profilé, un comportement de déroulement amélioré et un profilage plus étroit
- Système d'entraînement à chenilles hydrauliquement réglable en hauteur et en largeur

STABILISATION

- Stabilisation électro-hydraulique avec système automatique de mise à niveau et contrôle de pression
- Système d'appui variable avec appui étroit unilatéral ou bilatéral
- Disque d'appui en PVC résistant à l'abrasion

SYSTÈME DE PLATEFORME

- Flèche télescopique avec profilés pliés spéciaux en acier à résistance élevée
- Toutes les fonctions peuvent être commandées au moyen de la télécommande radio
- Fonction Coming Home et fonction mémoire
- Pupitre de commande robuste et verrouillable

ENTRAÎNEMENT

- Moteur électrique (230 V, 12,9 A, 2,2 kW)
- Moteur diesel Kubota Z602 (10,8 kW / 14,7 PS)
- Dispositif de démarrage/arrêt du moteur à combustion directement depuis la nacelle

PRODUCTIVITÉ, SÉCURITÉ, QUALITÉ

- Évacuation de secours hydraulique via la pompe électrique
- Entraînement hydraulique supplémentaire dans le pupitre de commande pour la mise en sécurité de la structure de la plateforme par le pupitre de commande dans la nacelle
- Prise électrique au panier (230 V / 16 A)
- Panier amovible avec point d'ancrage pour harnais de sécurité et rangement outillages
- Machine déplaçable même sans nacelle
- Coffret verrouillable pour la télécommande radio
- Faisceaux électriques protégés à l'intérieur pour la commande de la nacelle
- Installation hydraulique remplie d'huile biodégradable en série
- Peinture de haute qualité RAL 3020 (rouge)
 - Vérins hydrauliques RAL 9006 (aluminium blanc)
 - Support moteur & composant RAL 9006 (aluminium blanc)
- Clapets antiretour hydrauliquement déblocables directement sur les vérins hydrauliques
- Limiteurs de pression pour la protection du système hydraulique
- Écran dans le panneau de contrôle
- Écran supplémentaire dans le boîtier de commande
- Compteur d'heures de service

OPTIONS*

- Coupure automatique et contrôle du verrouillage de l'échelle de la nacelle
- Peinture spéciale monochrome selon couleurs RAL
 - (sauf peinture métallisée, couleurs fluorescentes et couleurs spéciales)
- Peinture spéciale bicolore selon couleurs RAL
 - (sauf peinture métallisée, couleurs fluorescentes et couleurs spéciales)
- Chenilles blanches en caoutchouc, non marquante, avec profilé disposé spécialement pour une adhérence optimale
- TOP Niveau 1
- 8 feux clignotants (appui)
- 3 feux clignotants (tourelle)
- 2 phares à LED (moteur à essence)
- 1 phare à LED (nacelle)
- Mousquetons, tubes
- Bande de cuivre, point de pivot

ACCESSOIRES*

- Harnais de sécurité
- Plaque de roulage (2000 x 800 x 15 mm)
- 4 plaques coulissantes en plastique
- 2 revêtementst de protection des chenilles en tiss polypropylène de qualité
- Kit élagueur composé de
 - Capot, boîtier de commande du système électronique (chassis)
 - Capot, réservoir hydraulique et réservoir du carburant
 - Paquet d'arbres light - 4 protections de tiges de vérins d'appui
- Paquet d'arbres light - 4 protections de tiges de vérins d'appui
- Dispositif de levage (capacité de 300 kg)
- Panier (900 x 800 mm)

REMORQUE

- Remorque surbaissée deux essieux en aluminium
 - Poids total autorisé (3,5 t)
 - Poids à vide (460 kg)
 - Charge utile (3040 kg)
- Remorque surbaissée deux essieux en aluminium, rampes d'accès incluses
 - Poids total autorisé (3,5 t)
 - Poids à vide (500 kg)
 - Charge utile (3000 kg)

COORDONNÉES

TEUPEN Maschinenbau GmbH
Marie-Curie-Str.13
48599 Gronau
Germany

Phone +49 2562 8161-0
Fax +49 2562 8161-888
E-mail mail@teupen.com

* Le poids et les dimensions peuvent varier selon les options et les accessoires.

TEUPEN se réserve le droit d'améliorer constamment ses produits. Sous réserve d'erreurs et de modifications du produit, les photos et schémas ne servent qu'à des fins d'illustration. Pour une utilisation correcte de nos produits, il est impératif de consulter la notice de conduite. Une utilisation non conforme aux directives pourrait entraîner des blessures graves, voire mortelles. TEUPEN se réserve le droit de modifier ses équipements. Seules les conditions de garantie écrites sont retenues. TEUPEN n'accorde pas d'autres extensions de garantie que celles stipulées par écrit. « TEUPEN », « LEO Series » et « Access redefined » sont des marques déposées de TEUPEN Maschinenbau GmbH aux États Unis et dans de nombreux autres pays. © 2021 TEUPEN Maschinenbau GmbH.



2023-A_fr-FR