

Spécifications

LE23GT

TEUPEN[®]
...access redefined

since '77

PUISSANCE

Hauteur de travail, max.	23,00 m
Hauteur du Panier, max.	21,00 m
Déport avec 200 kg	11,20 m
Hauteur d'articulation, max.	11,50 m
Charge Panier, max.	200 kg
Bras de la nacelle, mobile	-
Panier rotatif	180 °
Plage de rotation, max.	360 °
Inclinaison max. du sol pour l'appui	16,7 ° / 30,0 %
Châssis réglable en hauteur et largeur	23 / 45 cm
Pente franchissable, max.	16,7 ° / 30,0 %
Angle d'attaque	15,5 ° / 27,0 %
Vitesse de marche	1,3 km/h

DIMENSIONS*

Panier (hauteur) (A)	1,10 m
Panier (longueur) (B)	1,40 m
Panier (largeur) (C)	0,70 m
Longueur (D)	6,20 m
Longueur sans panier (E)	-
Hauteur (F)	1,97 m
Largeur hors tout, min. (G)	0,98 m
Garde au sol, max. (H)	0,40 m
Chenille (longueur x largeur) (I)	1,45 x 0,20 m
Surface d'appui large (longueur) (J)	4,53 m
Surface d'appui large (largeur) (K)	4,33 m
Surface d'appui d'un côté étroit (longueur) (L)	5,98 m
Surface d'appui d'un côté étroit (largeur) (M)	3,42 m
Surface d'appui des deux côtés étroit (largeur) (N)	2,58 m
Ø du disque d'appui	0,18 m

POIDS

Poids total*	2990 kg
Charge utile en position de transport	4,02 kN/m ²
Charge utile en position de travail	1,78 kN/m ²
Charge ponctuelle sous le disque d'appui, max.	22,40 kN

ENTRAÎNEMENT

Entraînement standard:

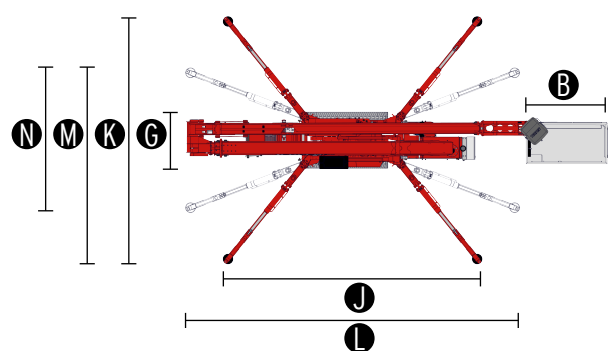
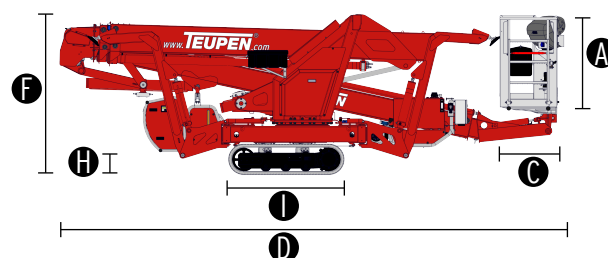
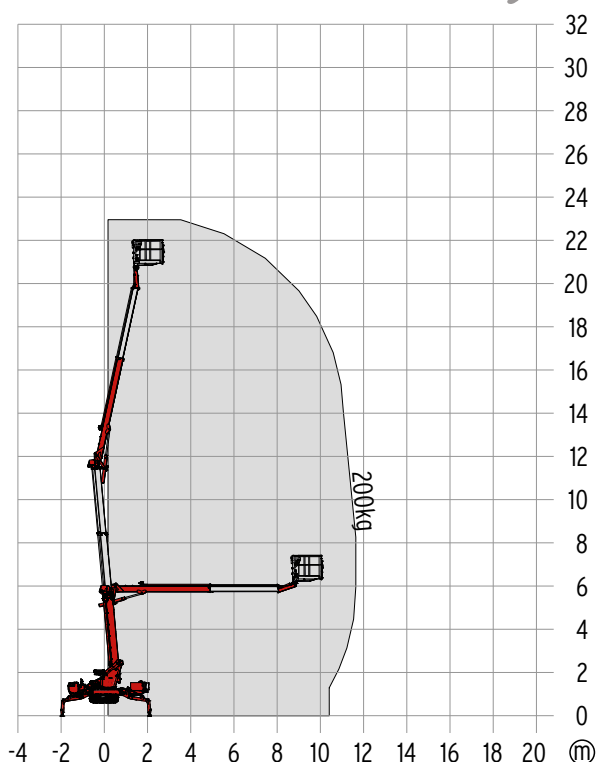
■ Moteur électrique	(230 V, 12,9 A, 2,2 kW)
■ Moteur à combustion (Diesel)	Kubota Z602 (10,8 kW / 14,7 PS)

Type d'entraînement optionnel:

■ Entraînement par batterie (AGM)	48 V
Volume du réservoir (moteur diesel)	12,0 l

Alimentation

Puissances connectées maximales	230 V / 16 A
---------------------------------	--------------



NORMES

Norme harmonisée EN280:2016

* La hauteur de travail et la portée peuvent varier de +/- 3% par rapport aux valeurs indiquées.
* Le poids et les dimensions peuvent varier selon les options et les accessoires.

SYSTÈME D'ENTRAÎNEMENT

- Puissant système d'entraînement à chenilles avec système de freinage hydraulique
- Manœuvre précise grâce à une commande électro hydraulique sensible
- Chenilles d'intérieur non marquantes avec une faible profondeur de profilé, un comportement de déroulement amélioré et un profilage plus étroit
- Système d'entraînement à chenilles hydrauliquement réglable en hauteur et en largeur

STABILISATION

- Stabilisation électro-hydraulique avec système automatique de mise à niveau et contrôle de pression
- Système d'appui variable avec appui étroit unilatéral ou bilatéral
- Disque d'appui en PVC résistant à l'abrasion

SYSTÈME DE PLATEFORME

- Bras supérieur et bras inférieur télescopiques, profilés en acier à résistance élevée
- Toutes les fonctions peuvent être commandées depuis le panier
- Pupitre de commande robuste et verrouillable
- Panier excentrée pivotant à 180° pour plus de flexibilité

ENTRAÎNEMENT

- Moteur électrique (230 V, 12,9 A, 2,2 kW)
- Moteur diesel Kubota Z602 (10,8 kW / 14,7 PS)
- Dispositif de démarrage/arrêt du moteur à combustion directement depuis la nacelle

PRODUCTIVITÉ, SÉCURITÉ, QUALITÉ

- Évacuation de secours hydraulique via la pompe manuelle
- Prise électrique au panier (230 V / 16 A)
- Panier amovible avec point d'ancrage pour harnais de sécurité
- Faisceaux électriques protégés à l'intérieur pour la commande de la nacelle
- Installation hydraulique remplie d'huile biodégradable en série
- Peinture de haute qualité RAL 3020 (rouge)
 - Vérins hydrauliques RAL 9006 (aluminium blanc)
 - Support moteur & composant RAL 9006 (aluminium blanc)
- Clapets antiretour hydrauliquement déblocables directement sur les vérins hydrauliques
- Limiteurs de pression pour la protection du système hydraulique
- Commande filaire sous forme de pupitre de commande complet pour raccordement inférieur, coffret inclus
- Compteur d'heures de service

OPTIONS*

- Entraînement par batteries (AGM) 48 V, chargeur et voyant de contrôle inclus
- Peinture spéciale monochrome selon couleurs RAL
 - (sauf peinture métallisée, couleurs fluorescentes et couleurs spéciales)
- Peinture spéciale bicolore selon couleurs RAL
 - (sauf peinture métallisée, couleurs fluorescentes et couleurs spéciales)
- Évacuation de secours électrique
 - Non disponible avec l'entraînement par batteries
- Chenilles blanches en caoutchouc, non marquante, avec profilé disposé spécialement pour une adhérence optimale

ACCESSOIRES*

- Harnais de sécurité
- 4 plaques coulissantes en plastique (700 x 220 x 60 mm)
- Plaque de roulage (2000 x 800 x 15 mm)
- 2 revêtementst de protection des chenilles en tiss polypropylène de qualité
- Kit élagueur composé de
 - Capot, réservoir hydraulique
 - Capot, vérin télescopique
 - Paquet d'arbres light - 4 protections de tiges de vérins d'appui
- Paquet d'arbres light - 4 protections de tiges de vérins d'appui
- 2 phares à LED (moteur à essence)
- 2 phares à LED (entraînement par batterie)
- TOP Niveau 1

REMRORQUE

- Remorque surbaissée deux essieux en aluminium
 - Poids total autorisé (3,5 t)
 - Poids à vide (460 kg)
 - Charge utile (3040 kg)
- Remorque surbaissée deux essieux en aluminium, rampes d'accès incluses
 - Poids total autorisé (3,5 t)
 - Poids à vide (500 kg)
 - Charge utile (3000 kg)

COORDONNÉES

TEUPEN Maschinenbau GmbH
Marie-Curie-Str.13
48599 Gronau
Germany

Phone +49 2562 8161-0
Fax +49 2562 8161-888
E-mail mail@teupen.com

* Le poids et les dimensions peuvent varier selon les options et les accessoires.

TEUPEN se réserve le droit d'améliorer constamment ses produits. Sous réserve d'erreurs et de modifications du produit, les photos et schémas ne servent qu'à des fins d'illustration. Pour une utilisation correcte de nos produits, il est impératif de consulter la notice de conduite. Une utilisation non conforme aux directives pourrait entraîner des blessures graves, voire mortelles. TEUPEN se réserve le droit de modifier ses équipements. Seules les conditions de garantie écrites sont retenues. TEUPEN n'accorde pas d'autres extensions de garantie que celles stipulées par écrit. « TEUPEN », « LEO Series » et « Access redefined » sont des marques déposées de TEUPEN Maschinenbau GmbH aux États Unis et dans de nombreux autres pays. © 2021 TEUPEN Maschinenbau GmbH.



2023-A_fr_FR