

LEO13GT

Spécifications

PUISSANCE

Hauteur de travail, max.	12,75 m
Hauteur du panier, max.	10,75 m
Déport avec 200 kg	6,05 m
Hauteur d'articulation, max.	4,60 m
Charge panier, max.	200 kg
Bras de la nacelle, mobile	-
Plage de rotation, max.	355°
Inclinaison max. du sol pour l'appui	10,0° / 17,5 %
Châssis réglable en hauteur et largeur	-
Pente franchissable, max.	14,5° / 25,5 %
Angle d'attaque, max.	14,5° / 25,5 %
Vitesse de marche, max.	1,0 km/h

DIMENSIONS*

Panier (hauteur) (A)	1,10 m
Panier (longueur) (B)	1,40 m
Panier (largeur) (C)	0,70 m
Longueur (D)	4,75 m
Longueur sans panier (E)	4,00 m
Hauteur (F)	1,99 m
Largeur hors tout, min. (G)	0,78 m
Garde au sol, max. (H)	0,40 m
Chenille (longueur x largeur) (I)	1,18 m x 0,18 m

Appui

Surface d'appui (longueur) (J)	3,69 m
Surface d'appui (largeur) (K)	2,86 m
Plateau d'appui ø	0,18 m

POIDS*

Poids total	1640 kg
Charge utile en position de transport	4,47 kN/m ²
Charge utile en position de travail	1,61 kN/m ²
Charge ponctuelle sous disque d'appui, max.	11,70 kN

ENTRAÎNEMENT

Entraînement standard

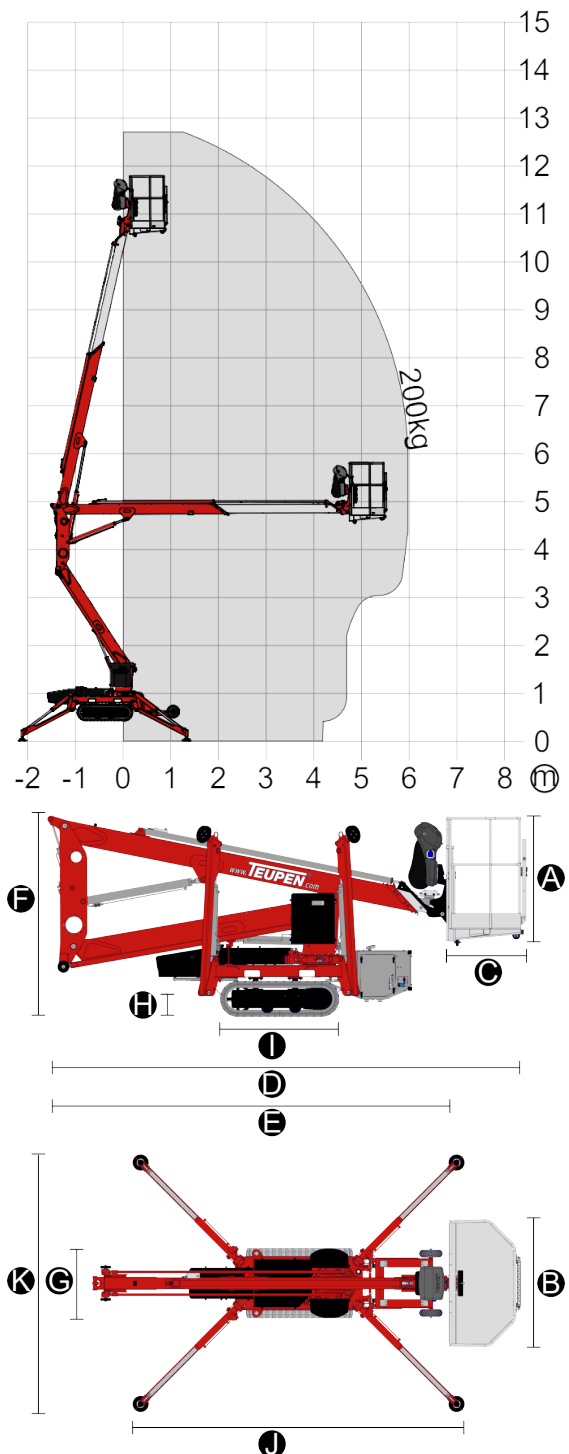
- Moteur électrique 230 V, 12,9 A, 2,2 kW
- Moteur à combustion (Essence) Honda iGX390 (8,7kW/11,7ch)
- Volume du réservoir (moteur à essence) 6,1 l

Types de entraînement optionnels

- Moteur à combustion (Diesel) Hatz 1B30 (5,4kW/7,3ch)
- Volume du réservoir (moteur Diesel) 5,0 l
- Entraînement par batterie (AGM) 48 V

ALIMENTATION

Puissances connectées maximales	230 V / 16 A
---------------------------------	--------------



NORMES

Norme harmonisée DIN EN 280:2016

La hauteur de travail et la portée peuvent varier de +/- 3 % par rapport aux valeurs indiquées.
* Le poids et les dimensions peuvent varier selon les options et les accessoires.

LEO13GT

Équipement



SYSTÈME D'ENTRAÎNEMENT

- Puissant système d'entraînement à chenilles avec système de freinage hydraulique
- Manœuvre précise grâce à une commande filaire électrohydraulique sensible
- Chenilles blanches en caoutchouc, non marquante, avec profilé disposé spécialement pour une adhérence optimale

STABILISATION

- Stabilisation électro-hydraulique avec système automatique de mise à niveau et contrôle de pression
- Disque d'appui en PVC résistant à l'abrasion

SYSTÈME DE LA NACELLE

- Toutes les fonctions peuvent être commandées depuis le panier
- Pupitre de commande robuste et verrouillable
- Commande filaire amovible

ENTRAÎNEMENT

- Moteur électrique (230 V, 12,9 A, 2,2 kW)
- Moteur essence Honda iGX390 (8,7 kW / 11,7 ch)
- Dispositif de démarrage/arrêt du moteur à combustion directement depuis la nacelle

PRODUCTIVITÉ, SÉCURITÉ, QUALITÉ

- Évacuation de secours hydraulique via la pompe manuelle
- Prise électrique au panier (230 V / 16 A)
- Panier amovible avec point d'ancrage pour harnais de sécurité
- Machine déplaçable même sans nacelle
- Faisceaux électriques protégés à l'intérieur pour la commande de la nacelle
- Capot de protection de commande résistant aux impacts
- Installation hydraulique remplie d'huile biodégradable en série
- Peinture de haute qualité RAL 3020 (rouge)
 - Vérins hydrauliques RAL 9006 (aluminium blanc)
 - Support moteur & composant RAL 9006 (aluminium blanc)
- Clapets antiretour hydrauliquement déblocables directement sur les vérins hydrauliques
- Limiteurs de pression pour la protection du système hydraulique
- Bâti stable avec emplacements pour fourches de chariot élévateur
- Compteur d'heures de serviceower socket in the platform

OPTIONS*

- Entraînement par batteries (AGM) 48V
- Moteur diesel Hatz 1B30 (5,4 kW / 7,3 ch)
- Peinture spéciale monochrome selon couleurs RAL**
- Peinture spéciale bicolore selon couleurs RAL**
- Paquet d'arbres light
 - 4 protections de tiges de vérins d'appui
- Prééquipement pour dispositif de levage
- Mousquetons, tubes
- TOPS (TEUPEN protection de l'opérateur)

ACCESSOIRES

- Harnais de sécurité
- Plaque coulissantes en plastique (700 x 220 x 60 mm)
- Plaque de roulage (2000 x 800 x 15 mm)
- Dispositif de levage (capacité de 200 kg)

TRANSPORT

- Remorque surbaissée deux essieux en acier, rampes d'accès incluses
 - Poids total autorisé 3,5 t
 - Poids à vide 630 kg
 - Charge utile 2870 kg

* Le poids et les dimensions peuvent varier selon les options et les accessoires.
** Sauf peinture métallisée, couleurs fluorescentes et couleurs spéciales

COORDONNÉES

TEUPEN Maschinenbau GmbH
Marie-Curie-Str. 13
48599 Gronau, Germany

Phone +49 2562 8161 0
Fax +49 2562 8161 888
E-Mail mail@teupen.com



2025-A_FR

TEUPEN se réserve le droit d'améliorer constamment ses produits. Sous réserve d'erreurs et de modifications du produit, les photos et schémas ne servent qu'à des fins d'illustration. Pour une utilisation correcte de nos produits, il est impératif de consulter la notice de conduite. Une utilisation non conforme aux directives pourrait entraîner des blessures graves, voire mortelles. TEUPEN se réserve le droit de modifier ses équipements. Seules les conditions de garantie écrites sont retenues. TEUPEN n'accorde pas d'autres extensions de garantie que celles stipulées par écrit. « TEUPEN », « LEO Series » et « Access redefined » sont des marques déposées de TEUPEN Maschinenbau GmbH aux États Unis et dans de nombreux autres pays.
© 2025 TEUPEN Maschinenbau GmbH.