

Spécifications

PUISSANCE

| | |
|----------------------------------------|----------------|
| Hauteur de travail, max. | 12,75 m |
| Hauteur du panier, max. | 10,75 m |
| Déport avec 200 kg | 6,05 m |
| Hauteur d'articulation, max. | 4,60 m |
| Charge panier, max. | 200 kg |
| Bras de la nacelle, mobile | - |
| Plage de rotation, max. | 355° |
| Inclinaison max. du sol pour l'appui | 10,0° / 17,5 % |
| Châssis réglable en hauteur et largeur | - |
| Pente franchissable, max. | 14,5° / 25,5 % |
| Angle d'attaque, max. | 14,5° / 25,5 % |
| Vitesse de marche, max. | 1,0 km/h |

DIMENSIONS*

| | |
|------------------------------------------|-----------------|
| Panier (hauteur) (A) | 1,10 m |
| Panier (longueur) (B) | 1,40 m |
| Panier (largeur) (C) | 0,70 m |
| Longueur (D) | 4,75 m |
| Longueur sans panier (E) | 4,00 m |
| Hauteur (F) | 1,99 m |
| Largeur hors tout, min. (G) | 0,78 m |
| Garde au sol, max. (H) | 0,40 m |
| Chênille (longueur x largeur) (I) | 1,18 m x 0,18 m |

Appui

| | |
|---------------------------------------|--------|
| Surface d'appui (longueur) (J) | 3,69 m |
| Surface d'appui (largeur) (K) | 2,86 m |
| Plateau d'appui \varnothing | 0,18 m |

POIDS*

| | |
|---------------------------------------------|------------------------|
| Poids total | 1640 kg |
| Charge utile en position de transport | 4,47 kN/m ² |
| Charge utile en position de travail | 1,61 kN/m ² |
| Charge ponctuelle sous disque d'appui, max. | 11,70 kN |

ENTRAÎNEMENT

Entraînement standard

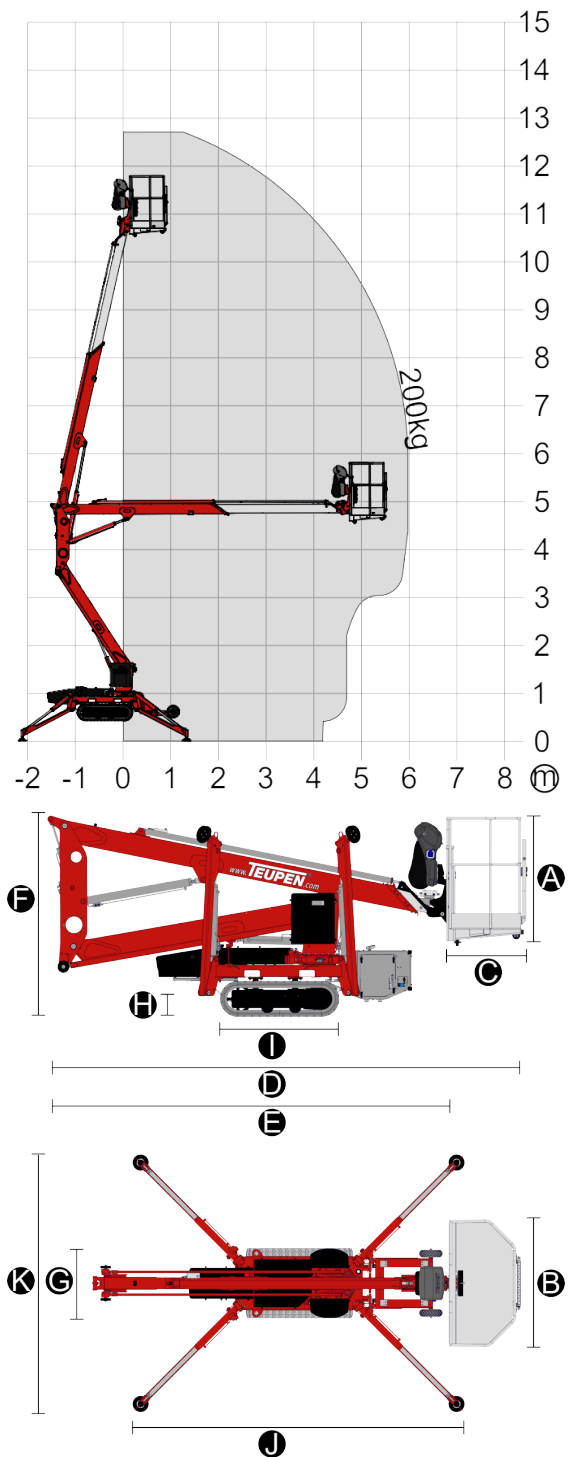
- Moteur électrique 230 V, 12,9 A, 2,2 kW
- Moteur à combustion (Essence) Honda iGX390 (8,7kW/11,7ch)
- Volume du réservoir (moteur à essence) 6,1 l

Types de entraînement optionnels

- Moteur à combustion (Diesel) Hatz 1B30 (5,4kW/7,3ch)
- Volume du réservoir (moteur Diesel) 5,0 l
- Entraînement par batterie (AGM) 48 V

ALIMENTATION

| | |
|---------------------------------|--------------|
| Puissances connectées maximales | 230 V / 16 A |
|---------------------------------|--------------|



NORMES

Norme harmonisée DIN EN 280:2016

Équipement

SYSTÈME D'ENTRAÎNEMENT

- Puissant système d'entraînement à chenilles avec système de freinage hydraulique
- Manœuvre précise grâce à une commande filaire électrohydraulique sensible
- Chenilles blanches en caoutchouc, non marquante, avec profilé disposé spécialement pour une adhérence optimale

STABILISATION

- Stabilisation électro-hydraulique avec système automatique de mise à niveau et contrôle de pression
- Disque d'appui en PVC résistant à l'abrasion

SYSTÈME DE LA NACELLE

- Toutes les fonctions peuvent être commandées depuis le panier
- Pupitre de commande robuste et verrouillable
- Commande filaire amovible

ENTRAÎNEMENT

- Moteur électrique (230 V, 12,9 A, 2,2 kW)
- Moteur essence Honda iGX390 (8,7 kW / 11,7 ch)
- Dispositif de démarrage/arrêt du moteur à combustion directement depuis la nacelle

PRODUCTIVITÉ, SÉCURITÉ, QUALITÉ

- Évacuation de secours hydraulique via la pompe manuelle
- Prise électrique au panier (230 V / 16 A)
- Panier amovible avec point d'ancrage pour harnais de sécurité
- Machine déplaçable même sans nacelle
- Faisceaux électriques protégés à l'intérieur pour la commande de la nacelle
- Capot de protection de commande résistant aux impacts
- Installation hydraulique remplie d'huile biodégradable en série
- Peinture de haute qualité RAL 3020 (rouge)
 - Vérins hydrauliques RAL 9006 (aluminium blanc)
 - Support moteur & composant RAL 9006 (aluminium blanc)
- Clapets antiretour hydrauliquement déblocables directement sur les vérins hydrauliques
- Limiteurs de pression pour la protection du système hydraulique
- Bâti stable avec emplacements pour fourches de chariot élévateur
- Compteur d'heures de serviceower socket in the platform

OPTIONS*

- Entraînement par batteries (AGM) 48V
- Moteur diesel Hatz 1B30 (5,4 kW / 7,3 ch)
- Peinture spéciale monochrome selon couleurs RAL**
- Peinture spéciale bicolore selon couleurs RAL**
- Paquet d'arbres light
 - 4 protections de tiges de vérins d'appui
- Prééquipement pour dispositif de levage
- Mousquetons, tubes
- TOPS (TEUPEN protection de l'opérateur)

ACCESSOIRES

- Harnais de sécurité
- Plaque coulissantes en plastique (700 x 220 x 60 mm)
- Plaque de roulage (2000 x 800 x 15 mm)
- Dispositif de levage (capacité de 200 kg)

TRANSPORT

- Remorque surbaissée deux essieux en acier, rampes d'accès incluses
 - Poids total autorisé 3,5 t
 - Poids à vide 630 kg
 - Charge utile 2870 kg

* Le poids et les dimensions peuvent varier selon les options et les accessoires.
** Sauf peinture métallisée, couleurs fluorescentes et couleurs spéciales

COORDONNÉES

TEUPEN Maschinenbau GmbH
Marie-Curie-Str. 13
48599 Gronau, Germany

Phone +49 2562 8161 0
Fax +49 2562 8161 888
E-Mail mail@teupen.com



2026-A_FR