

Technische Daten

LEISTUNG

Arbeitshöhe, max. (300 kg / 400 kg)	30,00 m / 27,00 m
Arbeitshöhe, max. (beidseitig schmal)	25,00 m
Arbeitshöhe, max. (einseitig schmal)	27,00 m
Plattformhöhe, max. (300 kg / 400 kg)	28,00 m / 25,00 m
Plattformhöhe, max. (beidseitig schmal)	23,00 m
Plattformhöhe, max. (einseitig schmal)	25,00 m
Seitliche Reichweite, max. (400 kg)	12,70 m
Seitliche Reichweite, max. (300 kg)	14,00 m
Seitliche Reichweite, max. (140 kg)	16,00 m
Seitliche Reichweite, max. (beidseitig schmal)	14,50 m
Korblast, max.	400 kg
Korblast, max. (beidseitig schmal)	250 kg
Korbarm, beweglich	180°
Arbeitskorb, drehbar	180°
Schwenkbereich, max.	450°
Abstützbar bis Geländeneigung, max.	16,7° / 30,0 %
Fahrwerk, höhen- und breitenverstellbar	24 cm / 22 cm
Steigfähigkeit, max.	16,7° / 30,0 %
Böschungswinkel, max.	21,0° / 38,0 %
Fahrgeschwindigkeit, max.	3,0 km/h

ABMESSUNGEN*

Arbeitskorb (Höhe) (A)	1,10 m
Arbeitskorb (Länge) (B)	1,20 m
Arbeitskorb (Breite) (C)	0,80 m
Baulänge (D)	7,70 m
Baulänge ohne Arbeitskorb (E)	7,50 m
Bauhöhe (F)	1,98 m
Baubreite, min. (G)	1,58 m
Bodenfreiheit, max. (H)	0,43 m
Kette (Länge x Breite) (I)	1,92 m x 0,25 m

Abstützung

Breit: Länge (J) x Breite (K)	5,51 m x 5,60 m
Schmal: Länge (L) x Breite (M)	7,55 m x 2,99 m
Links oder rechts schmal: Breite (N)	4,30 m
Vorne oder hinten schmal: Länge (O)	6,53 m
Abstützteller (Länge x Breite)	0,31 m x 0,22 m

GEWICHT*

Gesamtgewicht	4550 kg
Nutzlast im Fahrzustand	3,60 kN/m ²
Nutzlast in Arbeitsposition	1,81 kN/m ²
Punktbelastung unter Abstützteller, max.	32,00 kN

ANTRIEB

Standardantrieb

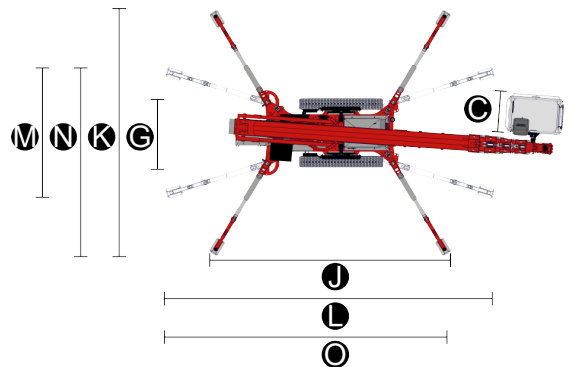
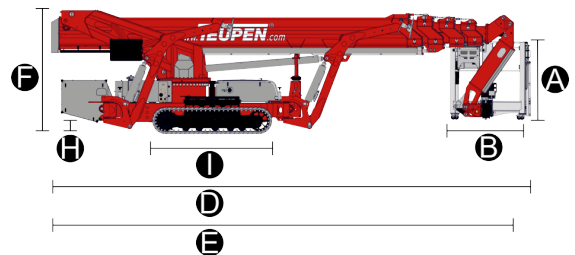
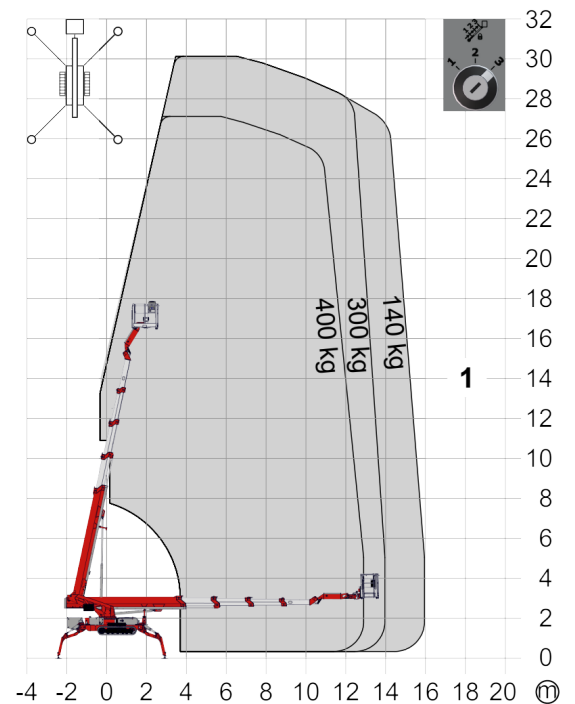
• Elektromotor	230 V, 12,9 A, 2,2 kW
• Verbrennungsmotor (Diesel)	Kubota D902 (16,1kW/21,9PS)
• Tankinhalt (Dieselmotor)	39,0 l

Optionale Antriebsarten

• Batterieantrieb (AGM)	80 V
-------------------------	------

EINSPEISUNG

Elektr. Anschlusswerte, max.	230 V / 16 A
------------------------------	--------------



NORMEN

Harmonisierte Norm DIN EN 280:2016

Die technischen Daten können +/- 3% von den angegebenen Werten abweichen.
* Das Gewicht und die Abmessungen können je nach Option und Zubehör variieren.

Ausstattung

FAHRWERK

- Kraftvolles Kettenfahrwerk mit hydraulischem Bremssystem
- Punktgenaues Manövrieren über feinfühliges Funkfernbedienpult
- Weiße, non-marking Gummikette mit speziell angeordnetem Profil für optimalen Grip
- Hydraulisch höhen- und breitenverstellbares Kettenfahrwerk

ABSTÜTZUNG

- Elektrohydraulische Schnellabstützung mit Abstützautomatik und Bodendrucksensorik
- Variables Abstützsystem
 - breit abgestützt
 - schmal abgestützt
 - links oder rechts schmal abgestützt
 - vorne oder hinten schmal abgestützt
- Abstützteller aus Stahl

BÜHNENSYSTEM

- Ausleger aus Stahl - / Aluminiumprofilen
- Alle Funktionen über Funkfernbedienpult steuerbar
- Robustes, abschließbares Bedienpult
- Um 180° drehbarer Arbeitskorb für zusätzliche Flexibilität
- Um 180° beweglicher Korbarm
- Korbwechselsystem
- Coming Home- und Memory- Funktion - Beliebiger Punkt des Arbeitsdiagramms kann gespeichert und wieder angesteuert werden
- Funksteuerung mit zweizeiligem Display

ANTRIEB

- Elektromotor (230 V, 12,9 A, 2,2 kW)
- Dieselmotor Kubota D902 (16,1 kW / 21,9 PS)
- Start-Stopp-Einrichtung des Verbrennungsmotors über Funksteuerung

PRODUKTIVITÄT, SICHERHEIT, QUALITÄT

- Hydraulischer Notablass über Elektropumpe
- Hydraulischer Zusatzantrieb zur Bergung des Bühnenaufbaus vom Bedienpult im Arbeitskorb
- Steckdose im Arbeitskorb (230 V / 16 A)
- 2 LED Scheinwerfer (Antriebseinheit)
- Steckbarer Arbeitskorb, Anschlagpunkte für Auffanggurte und Ablage
- Maschine auch ohne Korb fahrbar
- Abschließbare Staubbox
- Innenliegend geschützte Energieführung für die Korbsteuerung
- Hydraulikanlage serienmäßig mit biologisch abbaubarem Öl befüllt
- Hochwertige Lackierung in RAL 3020 (rot)
 - Hydraulikzylinder in RAL 9006 (weiß aluminium)
 - Antriebseinheit & Komponententräger in RAL 9006 (weiß aluminium)
- Hydraulisch entsperrbare Rückschlagventile direkt an Hydraulikzylindern
- Druckbegrenzungsventile zur Absicherung des Hydrauliksystems
- Display im Bedienpult
- Betriebsstundenzähler

OPTIONEN*

- Batterieantrieb (AGM) 80 V
- Sonderlackierung einfarbig nach RAL-Tönen**
- Sonderlackierung zweifarbig nach RAL-Tönen**
- Höhenabschaltung für Teleskopbühne, 2 Schaltpunkte
- Transporthalterung für Gleitplatten, abschließbar
- Hydraulikgenerator
- Baumpaket light, beinhaltet
 - 4 Abdeckungen für Kolbenstangen der Abstützung
- Baumpaket, beinhaltet
 - Baumpaket light
 - Abdeckung über Hydrauliktank
 - Abdeckung über Kraftstofftank
 - Abdeckung über Steuerkasten
 - Abdeckung über Drehgetriebe
- Zusätzliches Bediendisplay im Steuerkasten
- Blinkleuchten an den Stützen (12 V oder 24 V)
- Blinkleuchten am Hubarmhalter (12 V oder 24 V)
- Blinkleuchten am Arbeitskorb (12 V oder 24 V)
- 2 LED-Scheinwerfer am Hubarmhalter
- 1 Arbeitsscheinwerfer am Arbeitskorb
- Korbleiterüberwachung mit Abschaltung der Bühnenfunktion
- Zusatzanschluss an der Arbeitsbühne
- Karabinerhaken am Profilkpaket
- TOPS (TEUPEN Operator Protection) für Arbeitskorb 900x800 oder 1200x800
- TOPS (TEUPEN Operator Protection) für Arbeitskorb 1500x800 oder 2000x800
- Arbeitskorb 900 x 800
- Arbeitskorb 1500 x 800
- Arbeitskorb 2000 x 800
- Handlaufschutz für Arbeitskorb (Größen 900x800, 1200x800, 1500x800, 2000x800)

ZUBEHÖR

- Auffanggurt
- Gleitplatte (900 x 300 x 80 mm)
- Verlegeplatte (2000 x 800 x 15 mm)
- Hebeeinrichtung (450 kg Traglast)
- Zusätzlicher Arbeitskorb 900 x 800
- Zusätzlicher Arbeitskorb 1500 x 800
- Zusätzlicher Arbeitskorb 2000 x 800

KONTAKT

TEUPEN Maschinenbau GmbH
Marie-Curie-Str. 13
48599 Gronau, Germany

Phone +49 2562 8161 0
Fax +49 2562 8161 888
E-Mail mail@teupen.com



2026-A_DE

* Das Gewicht und die Abmessungen können je nach Option & Zubehör variieren.
** Ausgenommen Metallic-Lacke, Leucht- & Sonderfarben.

Sämtliche Angaben sind unverbindlich und ohne Gewähr. Änderungen sind ohne Ankündigung vorbehalten. Bilder und Zeichnungen dienen nur der Illustration. Für den sachgemäßen Gebrauch dieser Maschinen ist die entsprechende Betriebsanleitung heranzuziehen. Nichtbefolgung der Betriebsanleitung bei der Verwendung unserer Produkte oder anderweitig fahrlässiges Verhalten kann zu schwerwiegenden Verletzungen oder Tod führen. Für dieses Produkt wird ausschließlich die schriftlich niedergelegte Standardgewährleistung gewährt. TEUPEN leistet darüber hinaus keine anders vereinbarte oder stillschweigend implizierte Gewährleistung. Die Bezeichnungen der aufgeführten Produkte und Leistungen sind gegebenenfalls Marken, Servicemarken oder Handelsnamen der TEUPEN Maschinenbau GmbH und/oder ihrer Gesellschaften in den USA und anderen Ländern. "TEUPEN", "LEO Series" und „Access redefined“ sind eingetragene Warenzeichen der TEUPEN GmbH. © 2025 TEUPEN Maschinenbau GmbH.