

Technische Daten

LEISTUNG

Arbeitshöhe, max.	14,70 m
Plattformhöhe, max.	12,70 m
Seitliche Reichweite, max. (200kg)	7,60 m
Übergreifhöhe Gelenkpunkt, max.	5,40 m
Korblast, max.	200 kg
Korbarm, beweglich	-
Schwenkbereich, max.	355°
Abstützbar bis Geländeneigung, max.	13,0° / 23,0 %
Fahrwerk, höhen- und breitenverstellbar	-
Steigfähigkeit, max.	16,7° / 30,0 %
Böschungswinkel, max.	16,7° / 30,0 %
Fahrgeschwindigkeit, max.	1,0 km/h

ABMESSUNGEN*

Arbeitskorb (Höhe) (A)	1,10 m
Arbeitskorb (Länge) (B)	1,40 m
Arbeitskorb (Breite) (C)	0,70 m
Baulänge (D)	5,25 m
Baulänge ohne Arbeitskorb (E)	4,52 m
Bauhöhe (F)	1,99 m
Baubreite, min. (G)	0,78 m
Bodenfreiheit, max. (H)	0,42 m
Kette (Länge x Breite) (I)	1,18 m x 0,18 m

Abstützung

Abstützfläche Länge (J)	3,61 m
Abstützfläche Breite (K)	3,15 m
Abstützteller \varnothing	0,18 m

GEWICHT*

Gesamtgewicht	2060 kg
Nutzlast im Fahrzustand	4,93 kN/m ²
Nutzlast in Arbeitsposition	2,18 kN/m ²
Punktbelastung unter Abstützteller, max.	12,80 kN

ANTRIEB

Standardantrieb

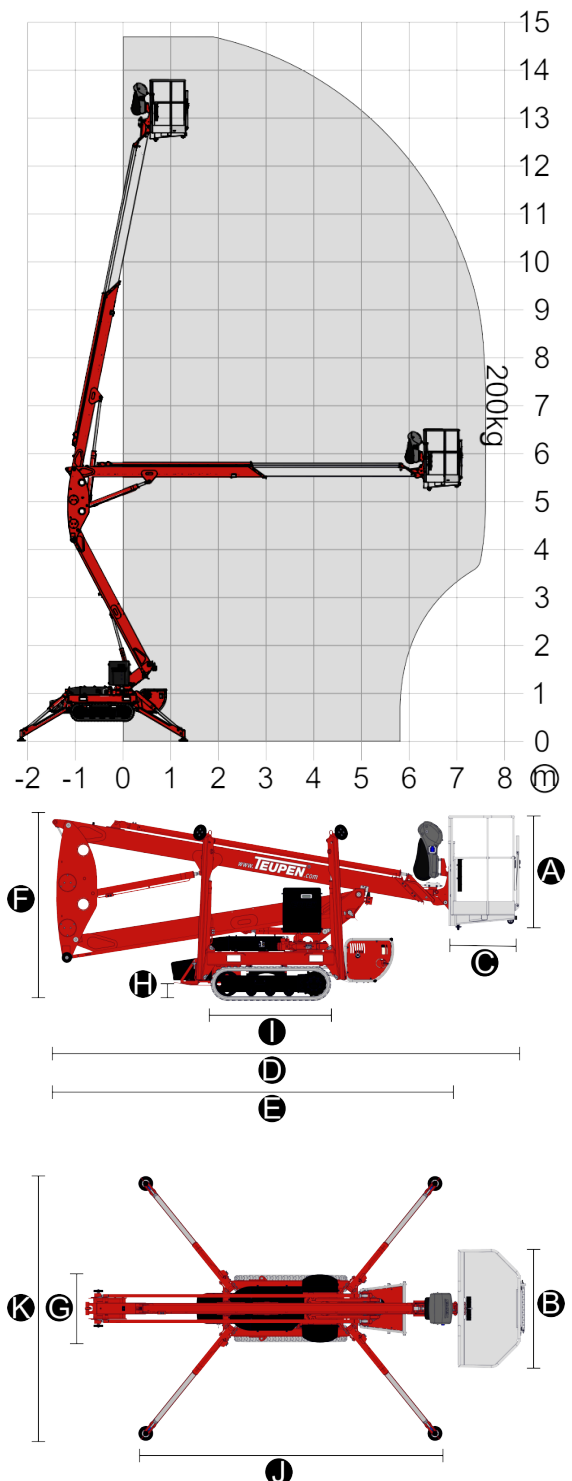
- Elektromotor 230 V, 12,9 A, 2,2 kW
- Verbrennungsmotor (Benzin) Honda iGX390 (8,7kW/11,7PS)
- Tankinhalt (Benzinmotor) 6,1 l

Optionale Antriebsarten

- Verbrennungsmotor (Diesel) Hatz 1B30 (5,4kW/7,3PS)
- Tankinhalt (Dieselmotor) 5,0 l
- Batterieantrieb (AGM) 48 V

EINSPEISUNG

Elektr. Anschlusswerte, max.	230 V / 16 A
------------------------------	--------------



NORMEN

Harmonisierte Norm DIN EN 280:2016

Die technischen Daten können +/- 3% von den angegebenen Werten abweichen.
* Das Gewicht und die Abmessungen können je nach Option und Zubehör variieren.

Ausstattung

FAHRWERK

- Kraftvolles Kettenfahrwerk mit hydraulischem Bremssystem
- Punktgenaues Manövrieren über feinfühliges elektrohydraulische Kabelfernbedienung
- Weiße, non-marking Gummikette mit speziell angeordnetem Profil für optimalen Grip

ABSTÜTZUNG

- Elektrohydraulische Schnellabstützung mit Abstützautomatik und Bodendrucksensorik
- Abriebfeste Abstützteller

BÜHNENSYSTEM

- Alle Funktionen vom Arbeitskorb aus steuerbar
- Robustes, abschließbares Bedienpult
- Herausnehmbare Kabelfernbedienung

ANTRIEB

- Elektromotor (230 V, 12,9 A, 2,2 kW)
- Benzinmotor Honda iGX390 (8,7kW/11,7PS)
- Start-Stopp-Einrichtung des Verbrennungsmotors direkt vom Korb aus

PRODUKTIVITÄT, SICHERHEIT, QUALITÄT

- Hydraulischer Notablass über Handpumpe
- Steckdose im Arbeitskorb (230 V / 16 A)
- Abnehmbarer Arbeitskorb, inklusive Anschlagpunkte für Auffanggurte
- Maschine auch ohne Korb fahrbar
- Innenliegend geschützte Energieführung für die Korbsteuerung
- Stoßfeste Abdeckhauben über Steuerkasten und Bedienelemente
- Hydraulikanlage serienmäßig mit biologisch abbaubarem Öl befüllt
- Hochwertige Lackierung in RAL 3020 (rot)
 - Hydraulikzylinder in RAL 9006 (weißaluminium)
 - Antriebseinheit & Komponententräger in RAL 9006 (weißaluminium)
- Hydraulisch entsperrenbare Rückschlagventile direkt an den Hydraulikzylindern
- Druckbegrenzungsventile zur Absicherung des Hydrauliksystems
- Stabiler Grundrahmen mit durchgehenden Staplerschuhen
- Betriebsstundenzähler

OPTIONEN*

- Batterieantrieb (AGM) 48 V
- Dieselmotor Hatz 1B30 (5,4kW / 7,3 PS)
- Sonderlackierung einfarbig nach RAL-Tönen**
- Sonderlackierung zweifarbig nach RAL-Tönen**
- Baumpaket light, beinhaltet
 - 4 Abdeckungen für Kolbenstangen der Abstützung
- Anschluss Untensteuerung
- Karabinerhaken am Profilpaket
- TOPS (TEUPEN Operator Protection)

ZUBEHÖR

- Auffanggurt
- Gleitplatte (700 x 220 x 60 mm)
- Verlegeplatte (2000 x 800 x 15 mm)
- Hebeeinrichtung (200 kg Traglast)

TRANSPORT

- Tandem-Tieflader (Stahl) WPH.S - mit Rampe
 - zulässiges Gesamtgewicht 3,5 t
 - Leergewicht 630 kg
 - Nutzlast 2870 kg

* Das Gewicht und die Abmessungen können je nach Option & Zubehör variieren.
** Ausgenommen Metallic-Lacke, Leucht- & Sonderfarben.

KONTAKT

TEUPEN Maschinenbau GmbH
Marie-Curie-Str. 13
48599 Gronau, Germany

Phone +49 2562 8161 0
Fax +49 2562 8161 888
E-Mail mail@teupen.com



2026-A_DE

Sämtliche Angaben sind unverbindlich und ohne Gewähr. Änderungen sind ohne Ankündigung vorbehalten. Bilder und Zeichnungen dienen nur der Illustration. Für den sachgemäßen Gebrauch dieser Maschinen ist die entsprechende Betriebsanleitung heranzuziehen. Nichtbefolgung der Betriebsanleitung bei der Verwendung unserer Produkte oder anderweitig fahrlässiges Verhalten kann zu schwerwiegenden Verletzungen oder Tod führen. Für dieses Produkt wird ausschließlich die schriftlich niedergelegte Standardgewährleistung gewährt. TEUPEN leistet darüber hinaus keine anders vereinbarte oder stillschweigend implizierte Gewährleistung. Die Bezeichnungen der aufgeführten Produkte und Leistungen sind gegebenenfalls Marken, Servicemarken oder Handelsnamen der TEUPEN Maschinenbau GmbH und/oder ihrer Gesellschaften in den USA und anderen Ländern. "TEUPEN", "LEO Series" und „Access redefined“ sind eingetragene Warenzeichen der TEUPEN GmbH. © 2025 TEUPEN Maschinenbau GmbH.