

Technische Daten

LEISTUNG

Arbeitshöhe, max.	12,00 m
Plattformhöhe, max.	10,00 m
Seitliche Reichweite, max. (120kg)	8,45 m
Korblast, max.	120 kg
Schwenkbereich, max.	220°
Steigfähigkeit, max.	8,5° / 15,0 %
Böschungswinkel, max.	8,5° / 15,0 %
Fahrgeschwindigkeit, max.	1,2 km/h

ABMESSUNGEN*

Arbeitskorb (Höhe) (A)	1,10 m
Arbeitskorb (Länge) (B)	0,90 m
Arbeitskorb (Breite) (C)	0,80 m
Baulänge (D)	4,75 m
Baulänge ohne Arbeitskorb (E)	2,80 m
Bauhöhe (F)	1,99 m
Baubreite, min. (G)	1,76 m
Kette (Länge x Breite) (H)	2,20 m x 0,25 m

GEWICHT*

Gesamtgewicht	2985 kg
Nutzlast im Fahrzustand	4,15 kN/m ²
Nutzlast in Arbeitsposition	4,15 kN/m ²

ANTRIEB

Standardantrieb

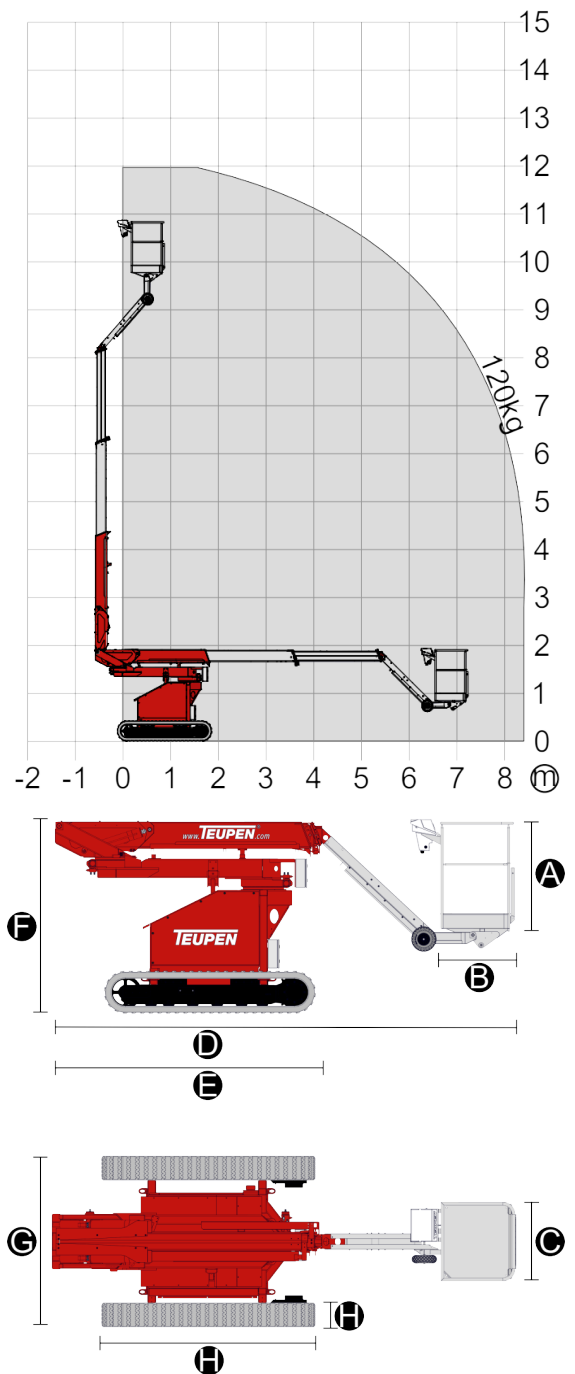
- Batterieantrieb (AGM) 24 V, 450 Ah, 4,5 kW

Optionale Antriebsarten

- Elektromotor 230 V, 12,9 A, 2,2 kW
- Verbrennungsmotor (Diesel) Kubota Z602 (10,8kW/14,7PS)
- Tankinhalt (Dieselmotor) 13,0 l

EINSPEISUNG

Elektr. Anschlusswerte, max.	230 V / 16 A
------------------------------	--------------



NORMEN

Harmonisierte Norm DIN EN 280:2016

Die technischen Daten können +/- 3% von den angegebenen Werten abweichen.
 * Das Gewicht und die Abmessungen können je nach Option und Zubehör variieren.

Ausstattung

FAHRWERK

- Kraftvolles Kettenfahrwerk mit hydraulischem Bremssystem
- Punktgenaues Manövrieren über feinfühliges elektrohydraulische Kabelfernbedienung
- Weiße, non-marking Gummikette mit speziell angeordnetem Profil für optimalen Grip

BÜHNENSYSTEM

- Profilsystem aus Stahl- und Aluminiumkomponenten für bessere Leistungsparameter bei maximaler Stabilität
- Alle Funktionen über herausnehmbare Fernbedienung steuerbar
- Doppelte Schwenkeinrichtung für mehr Flexibilität beim Arbeiten im Gebäude
- Kompakte Maschinenmaße für optimale Wendigkeit

ANTRIEB

- Batterieantrieb 24 V, inklusive Ladegerät

PRODUKTIVITÄT, SICHERHEIT, QUALITÄT

- Hydraulischer Notablass über Handpumpe
- Steckdose im Arbeitskorb (230 V / 16 A)
- Abnehmbarer Arbeitskorb, inklusive Anschlagpunkte für Auffanggurte
- Maschine auch ohne Korb fahrbar
- Hydraulikanlage serienmäßig mit biologisch abbaubarem Öl befüllt
- Hochwertige Lackierung in RAL 3020 (rot), Hydraulikzylinder in RAL 9006 (weiß aluminium)
- Hydraulisch entsperrebare Rückschlagventile direkt an Hydraulikzylindern
- Leicht abnehmbare Haubenteile für optimale Zugänglichkeit
- Betriebsstundenzähler

OPTIONEN*

- Dieselmotor Kubota Z602
- Elektromotor 230V
- Sonderlackierung einfarbig nach RAL-Tönen**
- Sonderlackierung zweifarbig nach RAL-Tönen**

ZUBEHÖR

- Auffanggurt
- Verlegeplatte (2000 x 800 x 15 mm)

* Das Gewicht und die Abmessungen können je nach Option & Zubehör variieren.
** Ausgenommen Metallic-Lacke, Leucht- & Sonderfarben.

KONTAKT

TEUPEN Maschinenbau GmbH
Marie-Curie-Str. 13
48599 Gronau, Germany

Phone +49 2562 8161 0
Fax +49 2562 8161 888
E-Mail mail@teupen.com



2026-A_DE

Sämtliche Angaben sind unverbindlich und ohne Gewähr. Änderungen sind ohne Ankündigung vorbehalten. Bilder und Zeichnungen dienen nur der Illustration. Für den sachgemäßen Gebrauch dieser Maschinen ist die entsprechende Betriebsanleitung heranzuziehen. Nichtbefolgung der Betriebsanleitung bei der Verwendung unserer Produkte oder anderweitig fahrlässiges Verhalten kann zu schwerwiegenden Verletzungen oder Tod führen. Für dieses Produkt wird ausschließlich die schriftlich niedergelegte Standardgewährleistung gewährt. TEUPEN leistet darüber hinaus keine anders vereinbarte oder stillschweigend implizierte Gewährleistung. Die Bezeichnungen der aufgeführten Produkte und Leistungen sind gegebenenfalls Marken, Servicemarken oder Handelsnamen der TEUPEN Maschinenbau GmbH und/oder ihrer Gesellschaften in den USA und anderen Ländern. "TEUPEN", "LEO Series" und „Access redefined“ sind eingetragene Warenzeichen der TEUPEN GmbH. © 2025 TEUPEN Maschinenbau GmbH.